

**ARMADA
DE
CHILE
DIRECCION
GENERAL
DEL
TERRITORIO
MARITIMO
Y
DE
MARINA
MERCANTE**

REGLAMENTO

NACIONAL DE ARQUEO

DE NAVES

DIRECCION GENERAL DEL TERRITORIO MARITIMO Y DE MARINA MERCANTE
OFICINA DE REGLAMENTOS Y PUBLICACIONES MARITIMAS

Dirección: Errázuriz 537 Valparaíso - Teléfono 56-32-20 80 00
Telefax 56-32-20 82 96 Télex 23 06 02 CL / 33 04 61 CK

Nombre Publicación	Reglamento Nacional de Arqueo de Naves
Territorio Marítimo :	
Código Publicación	TM - 026
Territorio Marítimo :	
N° de Stock	7610-N00-0057

PRIMERA EDICION - 28 de Febrero de 2001.
1ra. Impresión Marzo de 2001 Tirada 500 ejemplares.
A la venta al público en todas las Gobernaciones Marítimas y Capitanías de Puerto del país.

MINISTERIO DE DEFENSA NACIONAL

Subsecretaría de Marina

**APRUEBA REGLAMENTO NACIONAL DE
ARQUEO DE NAVES**

(D.O. N° 36.884 de 9 de Febrero de 2001)

Santiago, 5 de diciembre de 2000.- Hoy se decretó lo que sigue:

Núm. 289.- Visto: lo manifestado por la Comandancia en Jefe de la Armada en su oficio Ordinario N° 12600/72 de fecha 14 de noviembre de 2000; el Reglamento de Arqueo de los Buques de Comercio aprobado por decreto supremo (M) N° 1.811 del 2 de junio de 1960; el Convenio Internacional sobre Arqueo de Buques de 1969; lo dispuesto en el artículo 12 del decreto ley N° 2.222 “Ley de Navegación”, de fecha 21 de mayo de 1978 y en el artículo 3° del decreto con fuerza de ley N° 292 de 25 de julio de 1953; y la facultad que me confiere el artículo 32 N° 8 de la Constitución Política de la República de Chile,

D e c r e t o:

Artículo primero: Apruébase el siguiente Reglamento Nacional de Arqueo de Naves:

INDICE

	<i>Página</i>
DECRETO APROBATORIO.....	3
TITULO I Disposiciones Generales. (Art. 1 al 3).....	7
TITULO II Determinación del Arqueo Bruto y Neto de la Nave. (Art. 4 al 10).....	11
TITULO III Determinación del Desplazamiento Liviano. (Art. 11 al 12).....	13
TITULO IV Certificados. (Art. 13 al 15).....	13
TITULO V Disposiciones Varias. (Art. 16 al 17).....	14
TITULO VI Infracciones al presente Reglamento. (Art. 18 al 19).....	15
ANEXOS	
Anexo “A” – Certificado Nacional de Arqueo.....	19
Anexo “B” – Espacios Excluidos.....	21
Anexo “C” – Certificado de Desplazamiento Liviano de Artefacto Naval.....	25

TITULO I

Disposiciones Generales

Artículo 1°.- El presente Reglamento regula los procedimientos para determinar el arqueo de todas las naves de eslora inferior a 24 metros, y de las naves de eslora igual o mayor de 24 metros que efectúen exclusivamente navegación en aguas de jurisdicción marítima nacional, y el desplazamiento liviano de los artefactos navales. Incluyendo el otorgamiento de los certificados pertinentes.

Las disposiciones del presente Reglamento, no serán aplicables a las naves de eslora igual o mayor de 24 metros de eslora que efectúen navegación marítima internacional, a las cuales es aplicable el Convenio Internacional sobre Arqueo de Buques, vigente en el país.

Artículo 2°.- Sin perjuicio de lo establecido en el artículo precedente, el presente Reglamento se aplica a las siguientes naves y artefactos navales:

- a) A las naves y artefactos navales nuevos.
- b) A las naves y artefactos navales existentes que sean sometidos a transformaciones que hagan variar su arqueo original.

Artículo 3°.- Para los efectos del presente Reglamento, se entenderá por:

- a) **Arqueo Bruto (AB):** Es la expresión del tamaño total de una nave, que se determina en base al volumen total de todos sus espacios cerrados.
- b) **Arqueo Neto (AN):** Es la expresión de la capacidad utilizable de una nave, que se determina en base al volumen de todos los espacios cerrados de la nave, destinados al transporte de carga.
- c) **Artefacto Naval:** Es todo aquel que, no estando construido para navegar, cumple en el agua funciones de complemento o de apoyo a las actividades marítimas, fluviales o lacustres o de extracción de recursos, tales como diques, grúas, plataformas fijas o flotantes, balsas u otros similares. No se incluyen en este concepto, las obras portuarias aunque se internen en el agua.
- d) **Desplazamiento Liviano:** Valor expresado en toneladas métricas, que representa el peso neto del artefacto, sin combustible, ni aceite lubricante, ni agua de lastre, ni agua dulce, ni dotación ni la posible carga que pueda transportar.

- e) **Nave:** Es toda construcción principal destinada a navegar, cualquiera que sea su clase y dimensión.
- f) **Nave o Artefacto Naval existente:** Significa una nave o artefacto naval que no es una nave nueva.
- g) **Nave o Artefacto Naval nuevo:** Es toda nave o artefacto naval, cuya construcción se inició en la fecha o con posterioridad a la fecha de publicación en el Diario Oficial del presente Reglamento.
- h) **Convenio:** El Convenio Internacional sobre Arqueo de Buques, vigente en el país.
- i) **Cubierta Superior:** Es la cubierta completa más alta expuesta a la intemperie y a la mar, dotada de medios permanentes de cierres estancos de todas las aberturas en la parte expuesta de la misma, y bajo la cual todas las aberturas en los costados de la nave estén dotadas de medios permanentes de cierres estancos. En una nave con una cubierta superior escalonada, se tomará como cubierta superior la línea más baja de la cubierta expuesta a la intemperie y su prolongación, paralelamente a la parte más elevada de dicha cubierta.
- j) **Dirección General:** La Dirección General del Territorio Marítimo y de Marina Mercante.
- k) **Director General:** El Director General del Territorio Marítimo y de Marina Mercante.
- l) **Eslora:** Corresponde al 96% de la eslora total en una flotación situada a una altura sobre el canto superior de la quilla igual al 85% del puntal mínimo de trazado, o la distancia desde la cara de proa de la roda al eje de la mecha del timón en esta flotación, si este último valor es mayor. En las naves proyectadas para navegar con asiento de quilla, la flotación en la que se ha de medir la eslora debe ser paralela a la flotación en carga prevista en el proyecto.

En las naves de eslora inferior a 18 metros esta medida será la distancia longitudinal comprendida entre las perpendiculares trazadas tangencialmente al costado exterior de la proyección del buque en su plano longitudinal, sin incluir apéndices.
- m) **Espacios Cerrados:** Son todos los espacios limitados por el casco de la nave, por mamparos fijos o móviles y por cubiertas o techos que no sean toldos permanentes o móviles. Ninguna interrupción en alguna cubierta, ni abertura alguna en el casco de la nave, en una cubierta o en el techo de un espacio, ni tampoco la ausencia de mamparos impedirá la consideración de un espacio como espacio cerrado.

- n) **Espacios Excluidos:** Se considerarán espacios excluidos y no se incluirán en el volumen para el cálculo de arqueo, los espacios cerrados señalados en los párrafos 1 al 5 siguientes:
- 1a. Un espacio situado dentro de una construcción frente a una abertura de extremidad que se extienda de cubierta a cubierta, exceptuada una chapa de cenefa cuya altura no exceda 25 milímetros (una pulgada), por debajo del bao contiguo, teniendo dicha abertura un ancho igual o mayor al 90 por ciento de la manga de la cubierta por el través de la abertura. Esta disposición debe aplicarse de modo que sólo se excluya de los espacios cerrados el comprendido entre la abertura propiamente dicha y una línea trazada paralelamente al plano de la abertura, a una distancia de éste igual a la mitad de la manga de la cubierta por el través de la abertura (figura 1, Anexo “B”).
 - 1b. Si a resultas de cualquier disposición, excepto la convergencia del forro exterior, la anchura de este espacio llega a ser inferior al 90 por ciento de la manga de la cubierta, sólo se excluirá del volumen de espacios cerrados el espacio comprendido entre la línea de la abertura y una línea paralela que pase por el punto en que la anchura transversal de espacio se hace igual o inferior al 90 por ciento de la manga de la cubierta (figura 2, 3, 4, Anexo “B”).
 - 1c. Cuando un intervalo completamente abierto, exceptuadas las amuradas y barandillas, separa dos espacios que puedan ser ambos o uno de ellos, excluidos, en virtud de lo previsto en los párrafos a) i) y/o ii)*, dicha exclusión no se aplicará si la separación entre los dos espacios es inferior a la mitad de la manga mínima de la cubierta en la zona de la separación (figuras 5 y 6, Anexo “B”).
 2. Todo espacio situado bajo las cubiertas o techos, abierto a la mar o a la intemperie, cuya única conexión con los costados expuestos del cuerpo de la nave sea la de los puntales necesarios para soportarlos. En ese espacio, pueden instalarse barandillas o una amurada y una chapa de cenefa, y también puntales sobre el costado de la nave, siempre que la distancia entre la parte superior de las barandillas o de la amurada y la cenefa no sea inferior a 0,75 metros (2,5 pies) o un tercio de la altura del espacio, tomándose de estos dos valores el que sea mayor (figura 7, Anexo “B”).

* N. del. E.: Debe entenderse; 1a. y/o 1b.

3. Todo espacio que, en una construcción de banda a banda, se encuentre directamente en frente de aberturas laterales de altura no inferior a 0,75 metros (2,5 pies) o un tercio de la altura de la construcción, tomándose de estos dos valores el que sea mayor. Si esa construcción sólo tiene abertura a un costado, el espacio que debe excluirse del volumen de espacios cerrados queda limitado hacia el interior, a partir de la abertura, a un máximo de la mitad de la manga de la cubierta en la zona de la abertura (figura 8, Anexo “B”).
 4. Todo espacio en una construcción situada inmediatamente debajo de una abertura descubierta en su techo, siempre que esa abertura esté expuesta a la intemperie y el espacio excluido de los espacios cerrados esté limitado por el área de la abertura (figura 9, Anexo “B”).
 5. Todo nicho en el mamparo de limitación de una construcción que esté expuesto a la intemperie y cuya abertura se extienda de cubierta a cubierta sin ningún dispositivo de cierre, a condición de que su ancho interior no sea mayor que la anchura en la entrada y su profundidad dentro de la construcción no sea superior al doble de la anchura en la entrada (figura 10, Anexo “B”).
- ñ) **Espacios de Carga:** Son los espacios que se incluyen en el cálculo del arqueo neto y corresponden a los espacios cerrados, adecuados para el transporte de la carga que ha de descargarse de la nave, a condición de que esos espacios hayan sido incluidos en el cálculo del arqueo bruto.
- o) **Estanco a la Intemperie:** Significa que el agua no penetrará en la nave cualquiera que sea el estado de la mar.
- p) **Manga:** Es el ancho máximo de la nave, medido en su sección media, fuera de miembros en las naves de forro metálico, o fuera de forros en las naves de forro no metálico.
- q) **Puntal de Trazado:** Es la distancia vertical medida desde el canto alto de la quilla hasta la cara inferior de la cubierta superior, en el costado. En las naves de madera y en los de construcción mixta, esta distancia se medirá desde el canto inferior del alefriez. Cuando la forma de la parte inferior de la cuaderna maestra es cóncava o cuando existen tracas de aparadura de gran espesor, esta distancia se medirá desde el punto en que la línea del plano del fondo prolongada hacia el interior, corte el costado de la quilla.

TITULO II

Determinación del Arqueo Bruto y Neto de la Nave

Artículo 4°.- La determinación de los arqueos bruto y neto de las naves mayores afectas al presente reglamento, será efectuada por la Dirección General.

La determinación de los arqueos bruto y neto de las naves menores, será efectuada por la Autoridad Marítima competente.

Artículo 5°.- Todos los volúmenes incluidos en el cálculo del arqueo bruto y neto deben medirse, cualesquiera que sean las instalaciones de aislamiento o de otra índole, hasta la cara interior del forro o de las chapas estructurales de limitación, en las naves construidas de metal y hasta la superficie exterior del forro o la cara interior de las superficies estructurales de limitación, en las naves construidas de cualquier otro material.

Los volúmenes de los apéndices deben incluirse en el volumen total. Los volúmenes de espacios abiertos a la mar pueden excluirse del volumen total.

Artículo 6°.- Para el cálculo del arqueo bruto y neto, no se considerarán los volúmenes de los espacios excluidos según se definen en el artículo 3°, letra n) precedente.

Sin embargo, cuando alguno de esos espacios excluidos cumplan por lo menos con una de las siguientes tres condiciones, será tratado como espacio cerrado:

- a) Si el espacio está dotado de serretas u otros medios para estibar carga o provisiones;
- b) Si las aberturas están provistas de cualquier sistema de cierre;
- c) Si la construcción permite alguna posibilidad de que tales aberturas puedan cerrarse.

Artículo 7°.- Todas las medidas usadas en el cálculo de volúmenes deben corresponder al sistema métrico decimal y redondearse al centímetro más próximo.

Los volúmenes deben calcularse con arreglo a métodos generalmente reconocidos para el espacio pertinente y con una precisión que se juzgue aceptable.

Para la determinación del arqueo bruto y neto de una nave nueva o de una nave existente que sea modificada, el respectivo armador o astillero deberá presentar a la respectiva Autoridad Marítima, una minuta de cálculo detallada, con el propósito de facilitar la comprobación de los resultados. La minuta de cálculo deberá ser elaborada por un profesional competente. Se considerarán profesionales competentes, quienes posean un título profesional reconocido por la legislación vigente en Chile, que los habilita para proyectar obras de ingeniería naval.

No obstante lo expuesto en el inciso precedente, el arqueo bruto y neto de una nave, será determinado en base a los volúmenes calculados por la Dirección General o por los Inspectores autorizados para tal efecto.

Artículo 8º.- Para el cálculo y determinación del arqueo bruto y neto, se deben aplicar las siguientes fórmulas:

a) Arqueo Bruto (AB).

$$AB = K1 \times V$$

En la cual: V = volumen total de todos los espacios cerrados de la nave, expresado en metros cúbicos.

$$K1 = 0,2 + 0,02 \times \log_{10} V$$

b) Arqueo Neto (AN).

$$AN = K2 \times Vc$$

En la cual: Vc = volumen de todos los espacios de carga, en metros cúbicos.

$$K2 = 0,2 + 0,02 \times \log_{10} Vc$$

c) El Arqueo Neto (AN) no será inferior a 0,3 x AB

Artículo 9º.- Con todo, tratándose de naves cuya eslora total sea igual o inferior a 12 metros, el arqueo bruto y neto se determinará de acuerdo a la siguiente tabla, no siendo obligatoria la presentación de planos:

Eslora (metros)	Arqueo Bruto (AB)	Arqueo Neto (AN)
Hasta 12 mts.	15	4,5
Hasta 11 mts.	12,5	3,8
Hasta 10 mts.	10	3
Hasta 9 mts.	7,5	2,3
Hasta 8 mts.	5	1,5

Artículo 10.- La Dirección General determinará el arqueo bruto y neto de aquellos tipos nuevos de naves, cuyas características estructurales no hicieran posible la aplicación íntegra o parcial de este reglamento, en base a la aplicación de preceptos técnicos que garanticen una fiel y adecuada determinación de su arqueo, mediante la

aplicación de sus normas reglamentarias, con las limitaciones que aconsejen las características particulares del caso.

TITULO III

Determinación del Desplazamiento Liviano

Artículo 11.- La determinación del desplazamiento liviano de los artefactos navales mayores será efectuada por la Dirección General, y la de los artefactos navales menores por la respectiva Autoridad Marítima local.

Artículo 12.- El desplazamiento liviano de los artefactos navales, se determinará en base al cálculo de peso neto del mismo, en toneladas métricas, a partir del calado en flotación para la condición liviana del artefacto, es decir, sin combustible, ni aceite lubricante, ni agua de lastre, ni agua dulce, ni dotación, ni la posible carga que pueda transportar.

TITULO IV

Certificados

Artículo 13.- Se expedirá un certificado nacional de arqueo, a todas las naves cuyos arqueos bruto y neto hayan sido determinados conforme a las disposiciones del presente reglamento. No obstante, a las naves cuya eslora total sea igual o inferior a 12 metros, no será obligatorio el otorgamiento del certificado de arqueo, debiendo solamente quedar establecido su arqueo en el Registro de Naves Menores correspondiente, sin perjuicio de otorgarlo a solicitud de parte, a su costo.

Se expedirá un certificado de desplazamiento liviano, a todos los artefactos navales cuyo tonelaje de desplazamiento haya sido determinado conforme a las disposiciones del presente Reglamento. No obstante, a los artefactos navales cuyo desplazamiento liviano sea igual o inferior a 25 toneladas, no será obligatorio el otorgamiento del certificado pertinente, debiendo solamente quedar establecido su desplazamiento liviano en el registro de artefactos navales menores correspondiente, sin perjuicio de otorgarlo a solicitud de parte, a su costo.

Artículo 14.- El certificado nacional de arqueo y el de desplazamiento liviano para las naves y artefactos navales mayores, será otorgado por el Director General o el Oficial designado para el efecto por aquél. Para las naves y artefactos navales menores, el certificado pertinente será otorgado por el Capitán de Puerto competente.

Artículo 15.- Los certificados otorgados conforme al presente reglamento, conservarán su validez mientras la nave o artefacto naval a que pertenezcan, no sufra alteraciones que hagan variar su arqueo o su tonelaje, y se confeccionarán según modelos establecidos en los anexos "A" y "B"* del presente reglamento.

* N. del E.: Debe entenderse; en los anexos "A" y "C" del presente reglamento.

TITULO V

Disposiciones Varias

Artículo 16.- Previo a la modificación de la estructura, distribución, capacidad o uso de espacios de una nave o artefacto naval, deberá contarse, en el caso de las naves y artefactos navales mayores, con la aprobación y autorización correspondiente de la Dirección General y, en el caso de las naves y artefactos navales menores, de la respectiva Capitanía de Puerto. Además, su propietario deberá requerir la determinación de los nuevos arqueos bruto y neto de la nave o del desplazamiento liviano del artefacto naval, de conformidad con lo dispuesto en el presente Reglamento.

Con todo, en el caso de las naves y los artefactos navales de eslora igual o menor de 12 metros, no se requerirá aprobación ni autorización previa para realizar las modificaciones, sin perjuicio del cumplimiento de las demás obligaciones en relación con la determinación de sus nuevos arqueos o desplazamiento liviano, según corresponda.

Artículo 17.- En todo lo no previsto por el presente reglamento, serán aplicables las disposiciones establecidas en el Convenio Internacional de Arqueo de Buques*, vigente en el país, con las limitaciones que sean pertinentes al tipo, características y actividades de la nave, incluyendo las resoluciones, recomendaciones y directrices técnicas de la Organización Marítima Internacional, sobre la materia.

* N. del E.: Debe entenderse; Convenio Internacional sobre Arqueo de Buques.

TITULO VI

Infracciones al presente Reglamento

Artículo 18.- Los propietarios, armadores, capitanes o patrones, según las circunstancias del caso, que naveguen u operen sin contar con la determinación de los tonelajes de arqueo de la nave o del desplazamiento liviano del artefacto naval, o sin su certificado correspondiente, o cuyas asignaciones hayan perdido validez de acuerdo a lo estipulado en el presente reglamento, serán sancionados por la Autoridad Marítima competente, de conformidad con lo establecido en el Título VI del decreto ley N° 2.222, de 1978, que sustituyó la Ley de Navegación.

Artículo 19.- La Autoridad Marítima podrá negar la autorización de zarpe de cualquier nave o suspender la operación del artefacto naval, que no cuente con el pertinente certificado, otorgado de conformidad con lo previsto en el presente reglamento, y en la legislación y reglamentación nacional o con certificados reconocidos por ella.

Artículo segundo: Derógase el “Reglamento de Arqueo de los Buques de Comercio” aprobado por D.S. (M) N° 1811, de 2 de junio de 1960, del Ministerio de Defensa Nacional, Subsecretaría de Marina, publicado en el Diario Oficial con fecha 5 de agosto * de 1960.

Artículo tercero: Toda nave cuyos tonelajes de arqueo o artefacto naval cuyo desplazamiento liviano, hubiere sido calculado sobre la base de los preceptos del reglamento que se deroga por el artículo precedente, mantendrá la validez de su certificado, mientras no se le realicen modificaciones que hagan variar su arqueo o desplazamiento liviano, según corresponda.

Anótese, tómesese razón, regístrese, comuníquese y publíquese.- RICARDO LAGOS ESCOBAR, Presidente de la República.- Mario Fernández Baeza, Ministro de Defensa Nacional.

* N. del E.: Debe entenderse; 5 de Julio de 1960.

MINISTERIO DE DEFENSA NACIONAL**Subsecretaría de Marina**

(D.O. N° 36.895, de 22 de Febrero de 2001)

Publícase los anexos “A”, “B” y “C” del decreto supremo (M) N° 289 de 5 de diciembre de 2000, publicado este último en el Diario Oficial de fecha 9 de febrero de 2001. Santiago, 14 de febrero de 2001.-

Jorge Minoletti Olivares, Subsecretario de Marina Subrogante.

ANEXO "A"

CERTIFICADO NACIONAL DE ARQUEO



REPUBLICA DE CHILE

ARMADA DE CHILE

DIRECCION GENERAL DEL TERRITORIO MARITIMO Y DE MARINA MERCANTE

La Dirección General del Territorio Marítimo y de Marina Mercante, certifica que esta nave ha sido medida en conformidad con las disposiciones del Reglamento Nacional de Arqueo de Naves.

TIPO	NOMBRE DE LA NAVE	SEÑAL DISTINTIVA	PUERTO DE MATRICULA	FECHA ¹

DIMENSIONES PRINCIPALES:

ESLORA (Art. 3, Letra l)	MANGA (Art. 3, Letra p)	PUNTAL (Art. 3, Letra q)

LOS ARQUEOS DE LA NAVE SON:

ARQUEO BRUTO _____
 ARQUEO NETO _____

Expedido en _____
 (lugar de expedición) (fecha de expedición)

**Dirección General del Territorio Marítimo
 y de Marina Mercante**

¹ Fecha en la que se inició la construcción de la nave, o fecha en que la nave sufrió transformaciones o modificaciones, según proceda.

ANEXO B

ESPACIOS EXCLUIDOS

Figuras mencionadas en el Artículo 3° (n)

- En las figuras siguientes : O = Espacio excluido
 C = Espacio cerrado
 I = Espacio que debe considerarse cerrado.

Las áreas rayadas son las que deben incluirse en los espacios cerrados.

B = Manga de la cubierta en el través de la abertura.

En los buques con tranconiles redondeados la manga se mide como se indica en la figura 11.

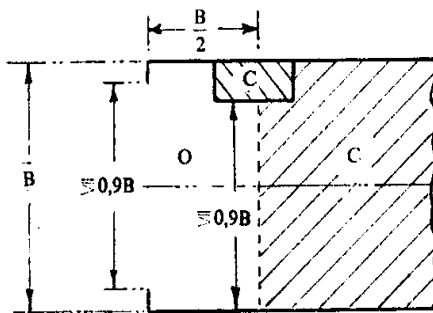


Fig. 1

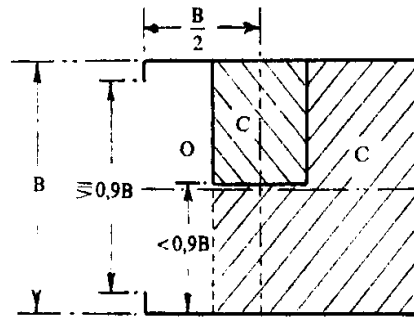


Fig. 2

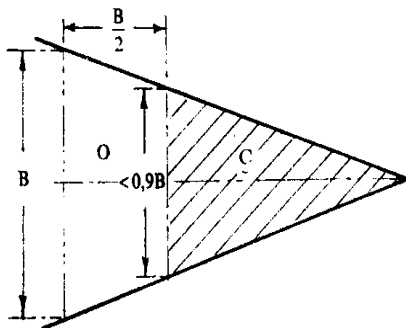


Fig. 3

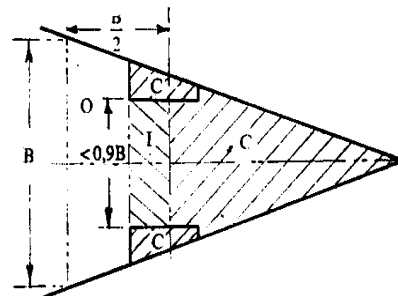
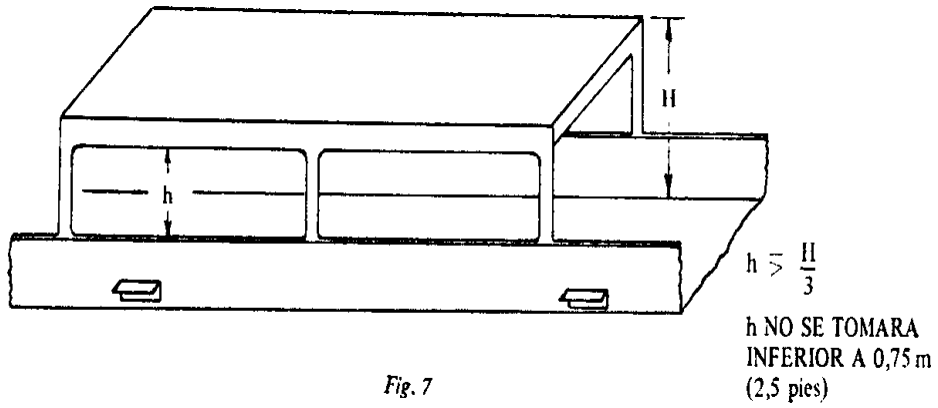
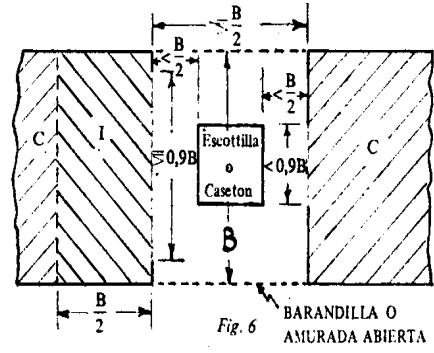
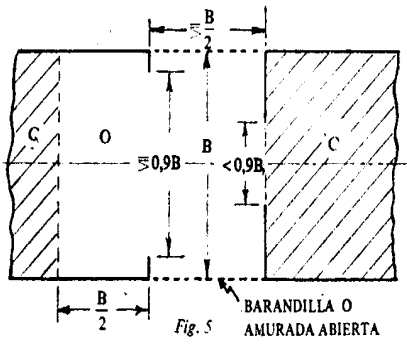


Fig. 4



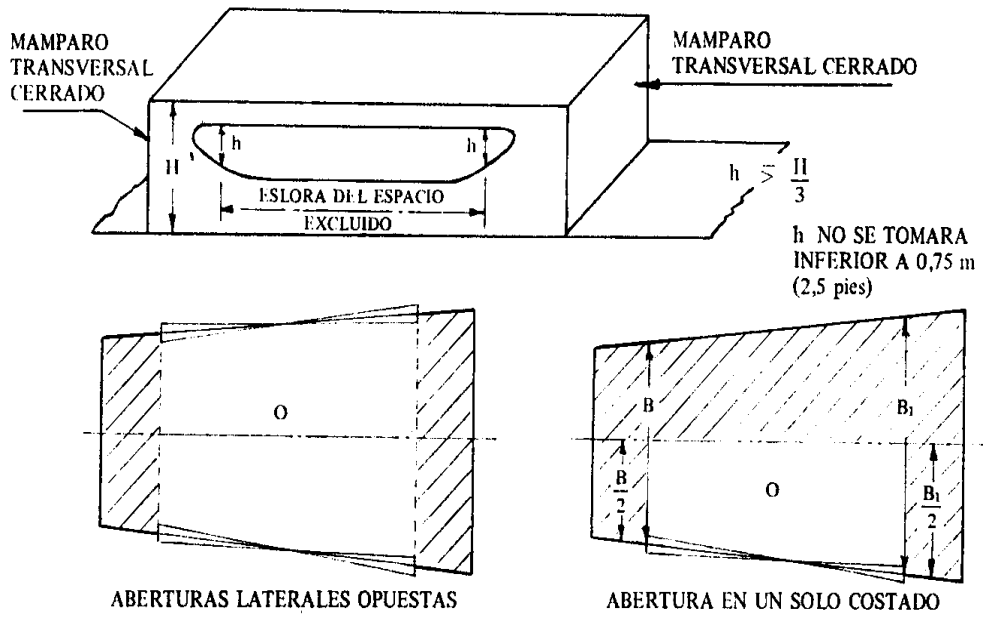


Fig. 8

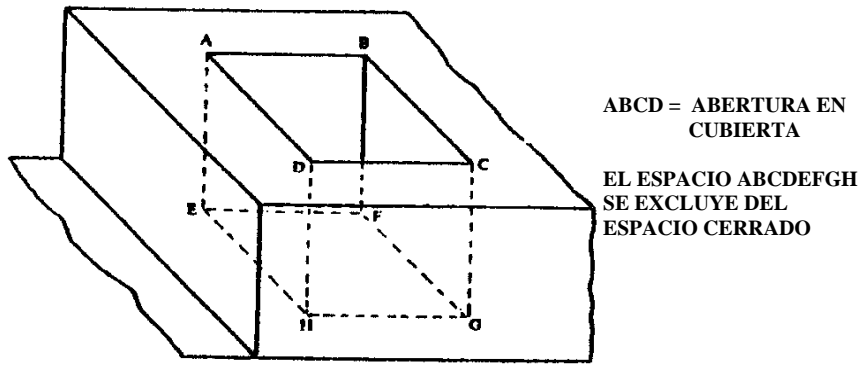


Fig. 9

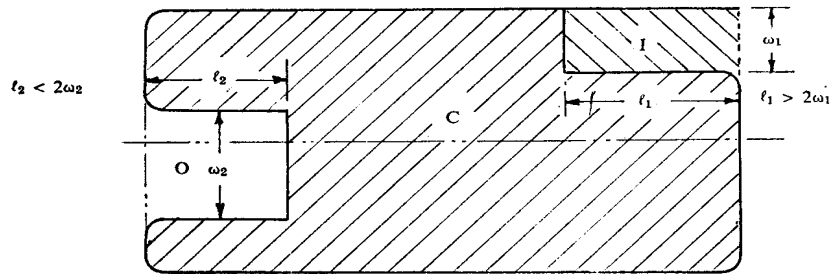


Fig. 10

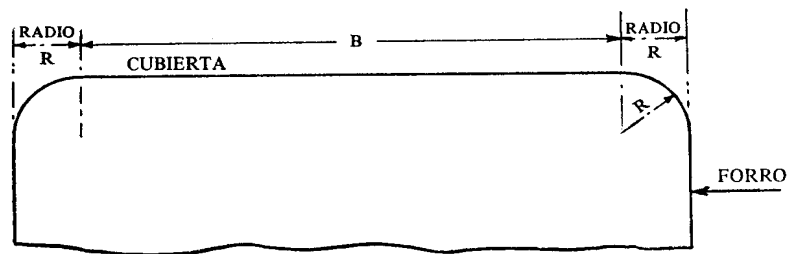
BUQUES CON TRANCANILES REDONDEADOS

Fig. 11

ANEXO "C"

CERTIFICADO DE DESPLAZAMIENTO LIVIANO DE ARTEFACTO NAVAL



REPUBLICA DE CHILE

ARMADA DE CHILE

DIRECCION GENERAL DEL TERRITORIO MARITIMO Y DE MARINA MERCANTE

La Dirección General del territorio Marítimo y de Marina Mercante, certifica que este Artefacto Naval ha sido medido en conformidad con las disposiciones del Reglamento Nacional de Arqueo de Naves.

TIPO ¹	NOMBRE DEL ARTEFACTO NAVAL	NUMERO MATRICULA	PUERTO DE MATRICULA	FECHA ²

DIMENSIONES PRINCIPALES:

ESLORA TOTAL	MANGA	PUNTAL CUBIERTA SUPERIOR

DESPLAZAMIENTO DEL ARTEFACTO NAVAL:

DESPLAZAMIENTO LIVIANO _____

CALADO CONDICION LIVIANO _____

El presente certificado es válido a condición de que el Artefacto Naval no sufra modificaciones estructurales

Expedido en _____ (lugar de expedición) _____ (fecha de expedición)

DIRECCION GENERAL DEL TERRITORIO MARITIMO Y DE MARINA MERCANTE

¹ Tipo de artefacto naval: dique, grúa, plataforma fija o flotante, balsa, yoma, gabarra, etc.
² Fecha en que se inició la construcción del artefacto naval, o fecha en que el artefacto naval sufrió transformaciones o modificaciones, según proceda.

FICHA TECNICA

Código Publicación : TM - 026
Territorio Marítimo

Nombre Publicación : Reglamento Nacional de Arqueo de Naves.

- 1.- Promulgado por D.S. (M) N° 289, de 5.Dic.2000.
- 2.- Publicado en DO. N° 36.884, de 9 de Febrero de 2001.
Anexos fueron publicados en D.O. N° 36.895, de 22 de Febrero de 2001.
- 3.- Modificado por: